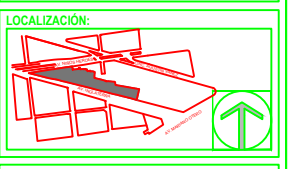


SIMBOLOGIA	
	TUBERIA DE PVC SANITARIO TIPO NORMA PARA LINEA DE DRENAJE
	TUBERIA DE PVC HIDRAULICO CED. 40 PARA LINEA DE BOQUILLA DE BARREDORA
	VALVULA COMPUERTA
	TUERCA UNION
	VALVULA VERTICAL COMPUERTA
	SUBE COLUMNA
	BAJA COLUMNA
	TEE HACIA ABAJO
	TEE
	CODO 90°

NOTA 1: TODOS LOS DIAMETROS SON EN MILIMETROS

1. COTAS EN METROS.  
2. NIVELES EN METROS.  
3. LAS COTAS RIGEN AL DIBUJO.



NOTAS:

1. Este es un proyecto de obra civil.

2. Toda la información contenida en este proyecto es de carácter confidencial y no debe ser divulgada sin el consentimiento expreso del autor del mismo.

3. El presente proyecto es una propuesta preliminar y no garantiza resultados.

4. El presente proyecto es una propuesta preliminar y no garantiza resultados.

5. El presente proyecto es una propuesta preliminar y no garantiza resultados.

REPRESENTANTE LEGAL:  
ING. JUAN JOSÉ MARTÍNEZ TREJO  
DIRECTOR DE PROYECTOS  
ING. GESSON CHÁVEZ GUZMÁN

COLABORADORES:  
ING. ALDO ROSAS GARCÍA  
ARG. BRENDA ALEJANDRA FUENTES GÓMEZ

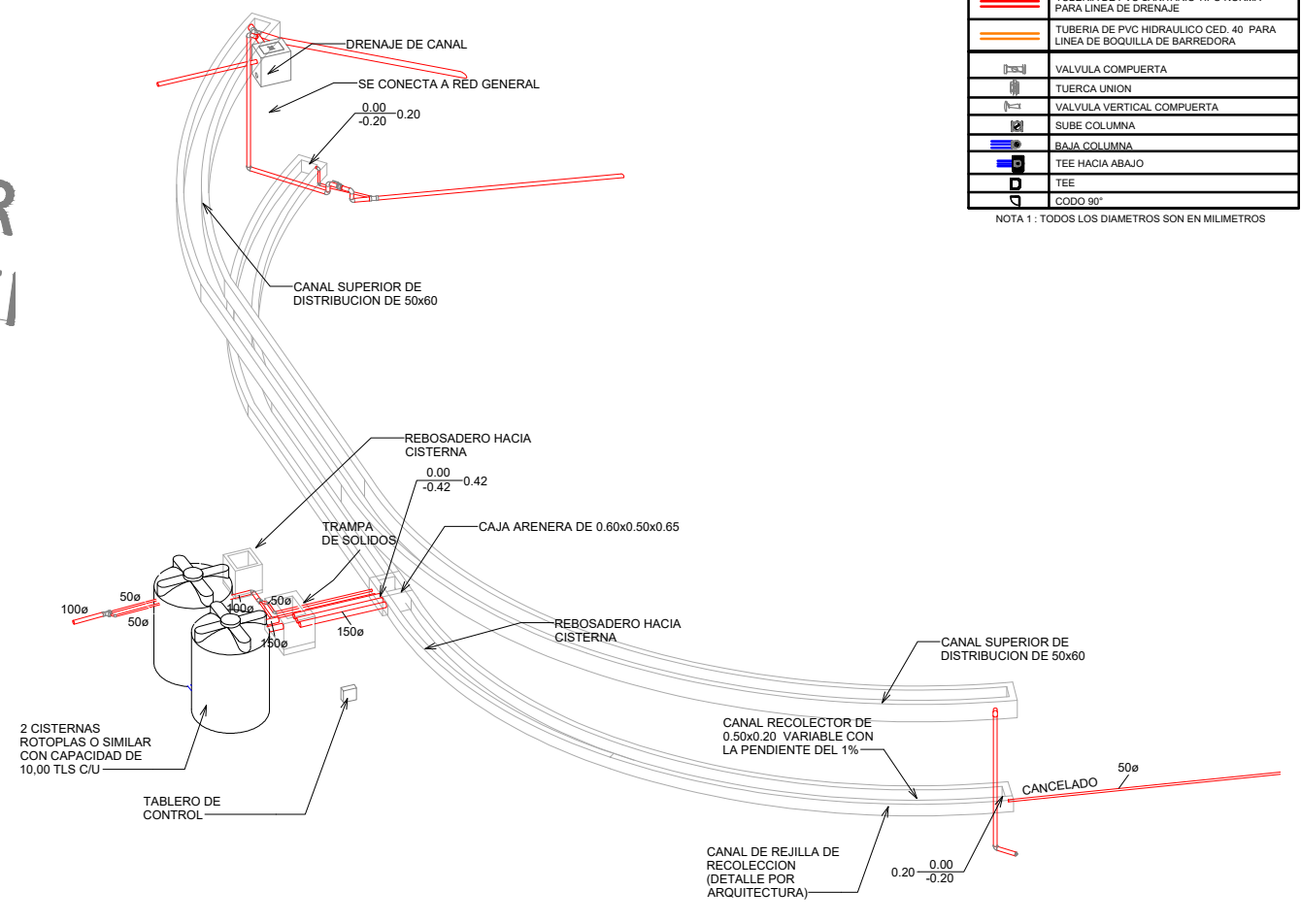


NOMBRE DEL PROYECTO:  
ELABORACIÓN DEL PROYECTO Y SEQUITIVO RELATIVO AL EDIFICIO NUEVO DE LA ASEJ, ASÍ COMO LA DIRECCIÓN GENERAL Y SUPERVISIÓN DE LA OBRA. (ANEXO CONTRATO N° ASEJ/0201/2013)

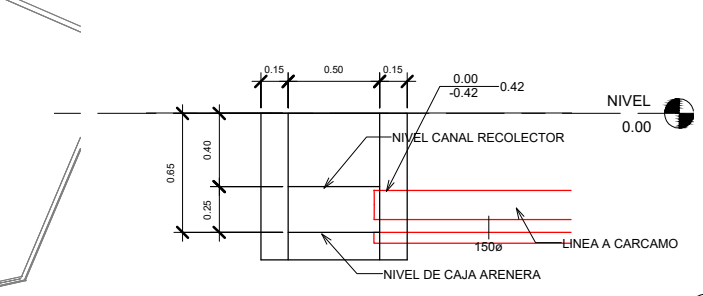
UBICACIÓN DEL PROYECTO:  
AV. VIRROS HEROES No. 2409 COL. MODERNA GUADALAJARA, JALISCO.

CLAVE DEL PLANO:  
04-IS-01

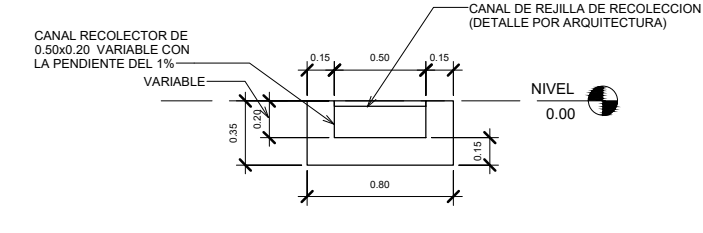
CONTENIDO:	
INSTALACION SANITARIA MURO LLORON	
ESCALA:	FECHA:
Indicada	ENERO 2014
REVISO:	DIBUJO:
	LIC. S.J.A.R.
APROBO:	REVISIÓN:
	AS BUILT
ESCALA GRÁFICA:	



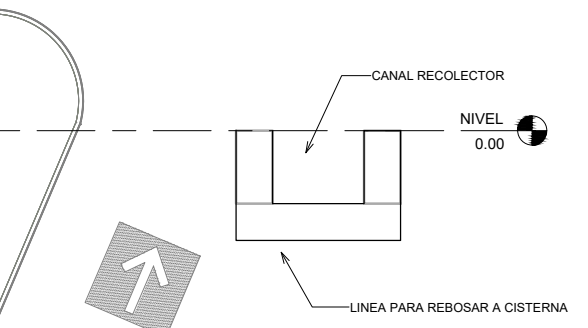
2 3D MURO LLORON 1



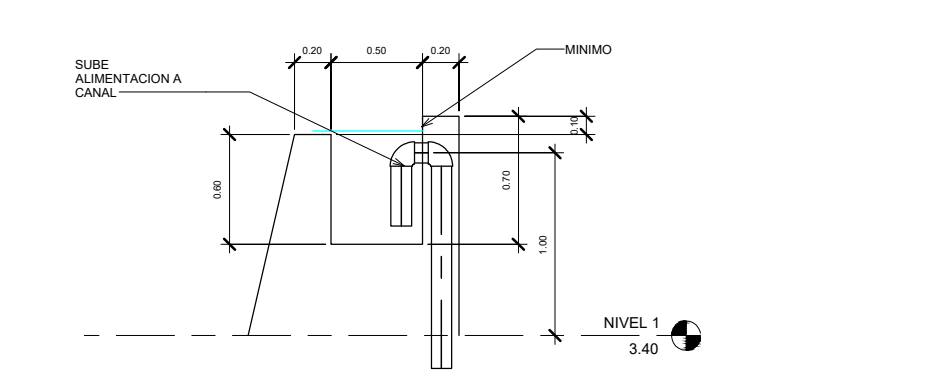
5 SECCION CAJA ARENERA  
ESCALA 1 : 20



3 SECCION CANAL RECOLECTOR  
ESCALA 1 : 20



6 LINEA DE REBOSADERO  
ESCALA 1 : 20



4 SECCION CANAL DE DISTRIBUCION  
ESCALA 1 : 20

1 2 - HIDRAULICA MURO LLORON\_1  
ESCALA 1 : 100