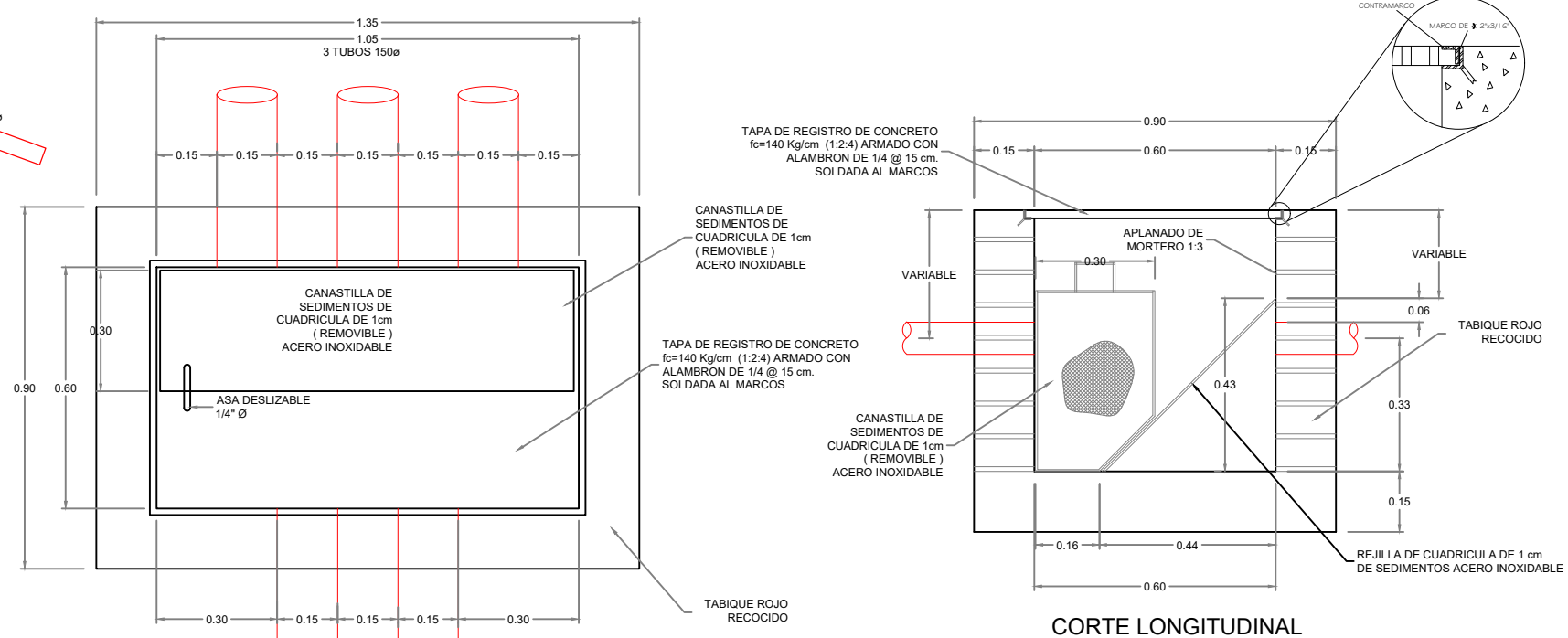


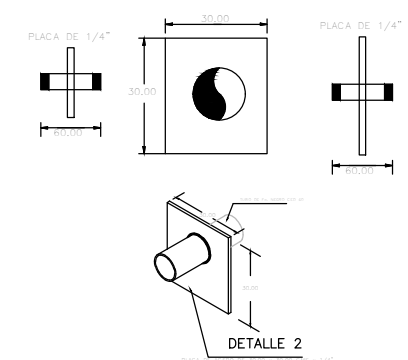
1 2 - HIDRAULICA CARCAMO
ESCALA 1 : 20

2 SECCION 1 CARCAMO
ESCALA 1 : 20



CORTE LONGITUDINAL

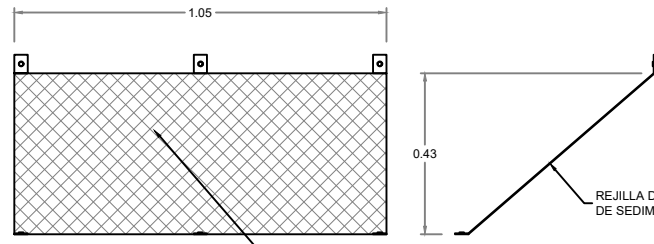
DETALLE DE PASOS EN CISTERNA



PLANTA



REJILLA

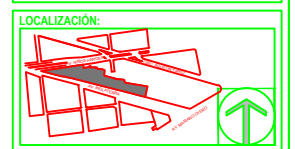


DETALLE DE INSTALACION TRAMPA DE SOLIDOS
ACOT. CM

SIMBOLOGIA	
	TUBERIA DE PVC SANITARIO TIPO NORMA PARA LINEA DE DRENAJE
	TUBERIA DE PVC HIDRAULICO CED. 40 PARA LINEA DE BOQUILLA DE BARREDORA
	VALVULA COMPUERTA
	TUERCA UNION
	VALVULA VERTICAL COMPUERTA
	SUBE COLUMNA
	BAJA COLUMNA
	TEE HACIA ABAJO
	TEE
	CODO 90°

NOTA 1 : TODOS LOS DIAMETROS SON EN MILIMETROS

SIMBOLOGIA:
1. COTAS EN METROS
2. NIVELES EN METROS
3. LAS COTAS RIGEN AL DIBUJO.



NOTAS:

1. Este documento es propiedad de la empresa que lo emite y no debe ser copiado, distribuido o utilizado sin el consentimiento escrito de la misma. Toda infracción será perseguida legalmente.

2. Este documento es propiedad de la empresa que lo emite y no debe ser copiado, distribuido o utilizado sin el consentimiento escrito de la misma. Toda infracción será perseguida legalmente.

REPRESENTANTE LEGAL:
ING. ALDO ROSAS GARCIA

COLABORADORES:
ING. ALDO ROSAS GARCIA
ING. BRENDA ALEJANDRA FUENTES GOMEZ



NOMBRE DEL PROYECTO:
ELABORACION DEL PROYECTO EJECUTIVO RELATIVO AL EDIFICIO NUEVO DE LA ASEJ ASÍ COMO LA DIRECCION GENERAL Y SUPERVISION DE LA OBRA (MEDIO A CONSTRUIR) - ASEJ (CROSSBIO)

UBICACION DEL PROYECTO:
AV. NIÑOS HEROES No. 2400 COL. MODERNA
GUADALAJARA, JALISCO

CLAVE DEL PLANO:
04-IS-02

CONTENIDO:
INSTALACION SANITARIA MURO LLORON CM

ESCALA: 1 : 20	FECHA: ENERO 2014
REVISO:	DIBUJO: LIC. S.I.A.R.
APROBO:	REVISION: AS BUILT
ESCALA GRAFICA:	

3 SECCION 2 CARCAMO
ESCALA 1 : 20