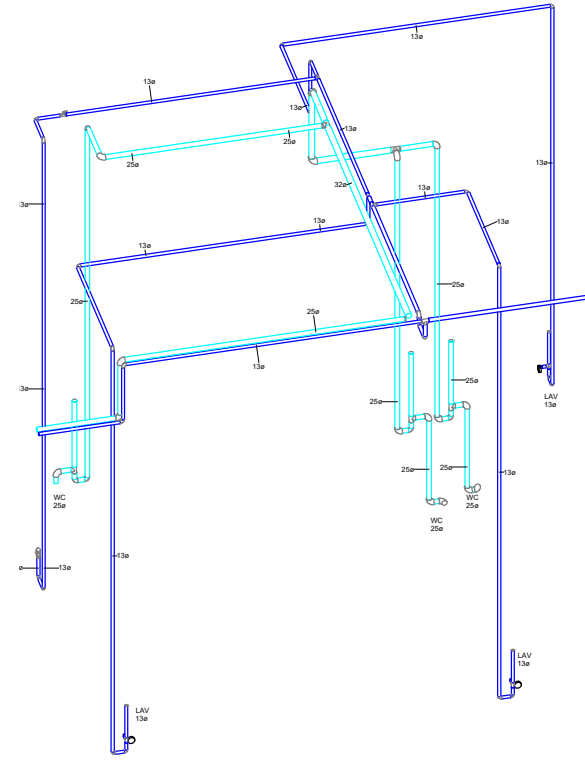
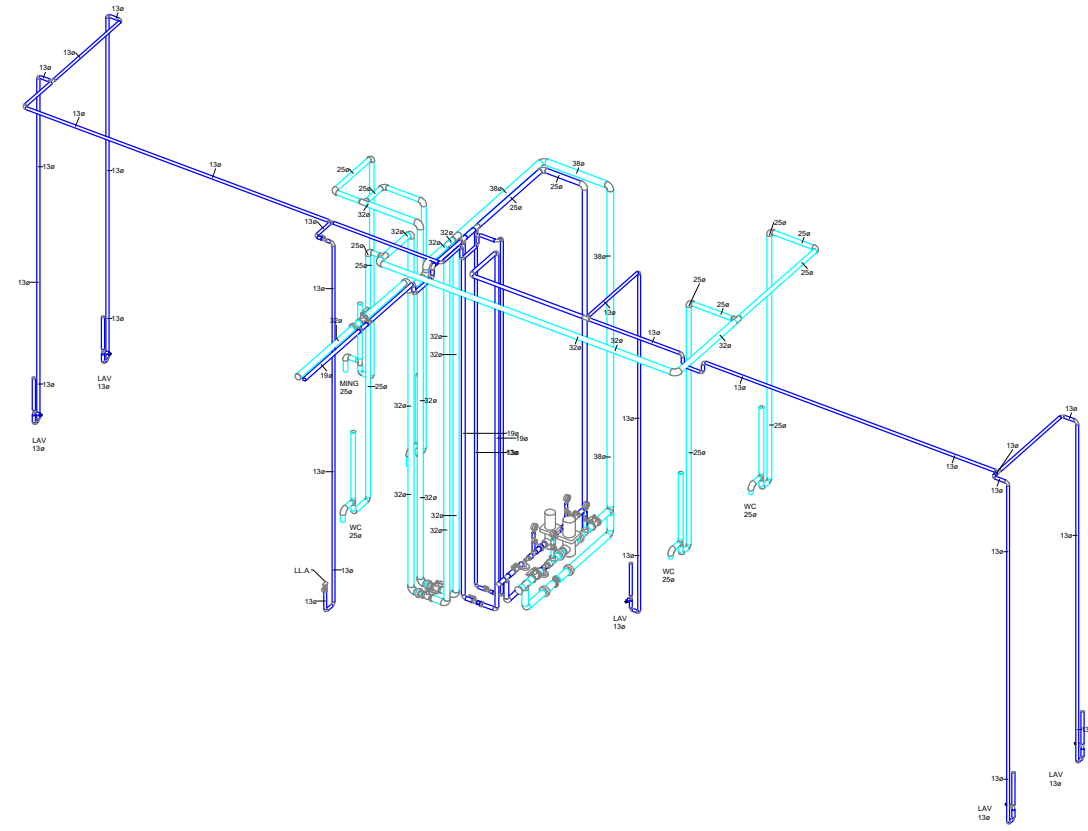


① IH-BAÑOS ENFERMERIA



② IH-BAÑOS VESTIBULO



③ IH-BAÑOS PUBLICOS VESTIBULO