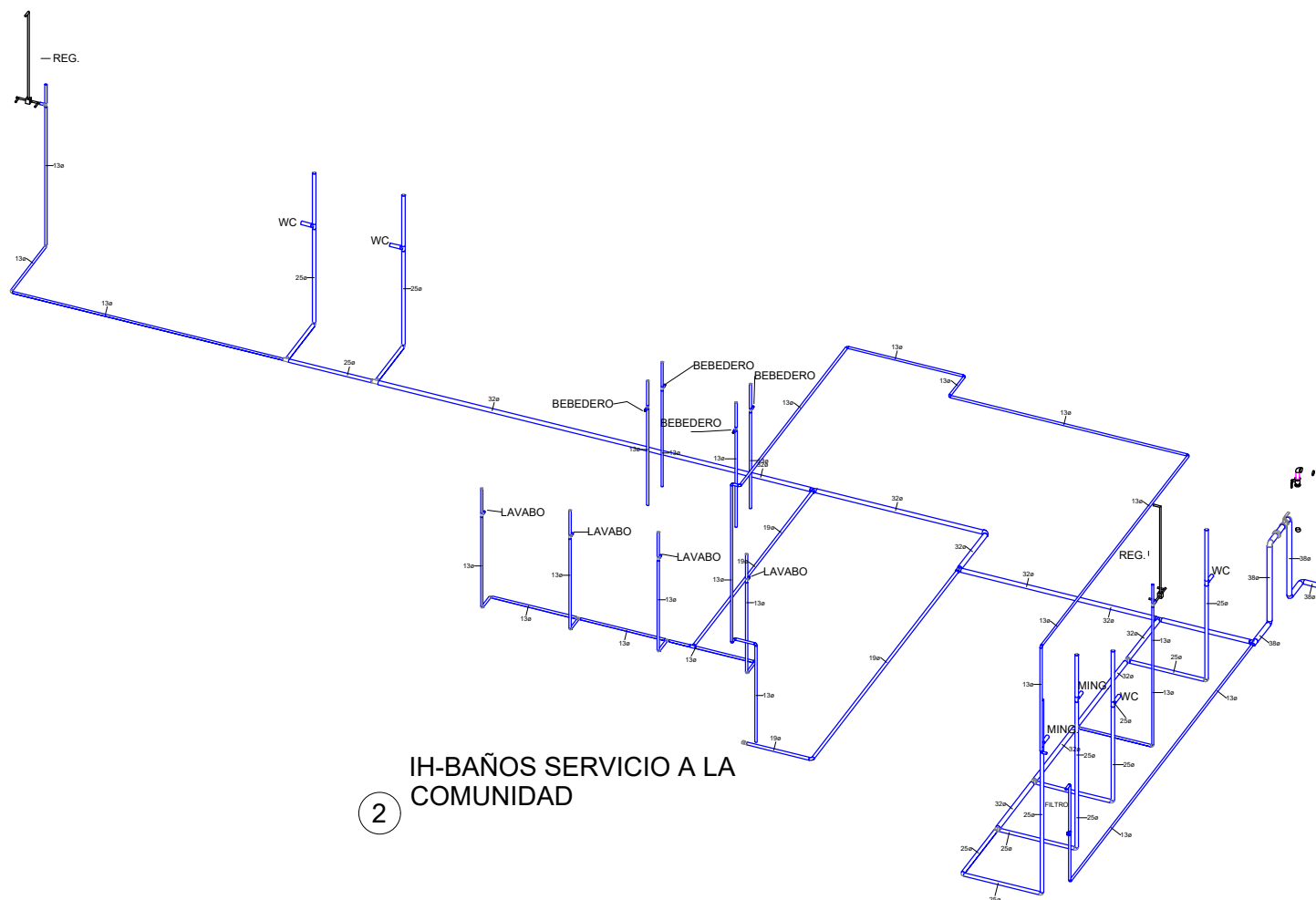
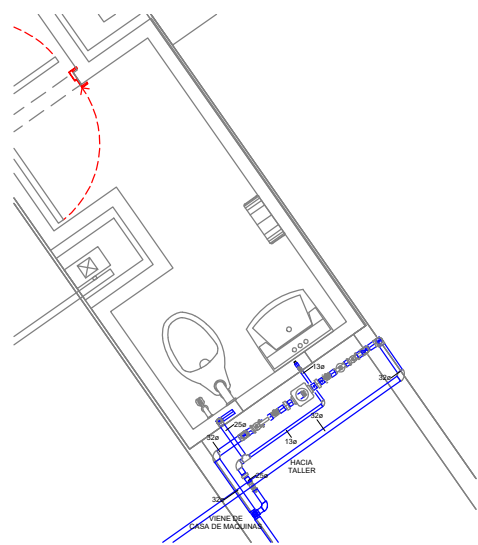


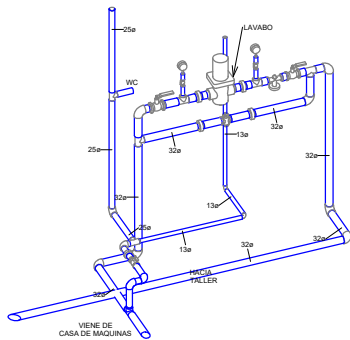
1 IH-BAÑOS SERVICIO A LA COMUNIDAD
ESCALA 1 : 50



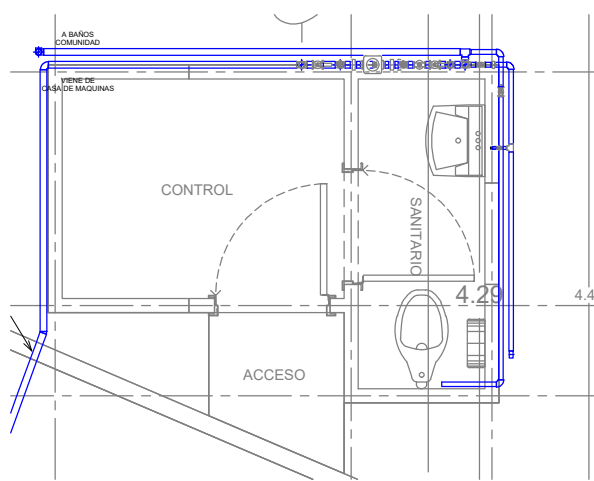
2 IH-BAÑOS SERVICIO A LA COMUNIDAD



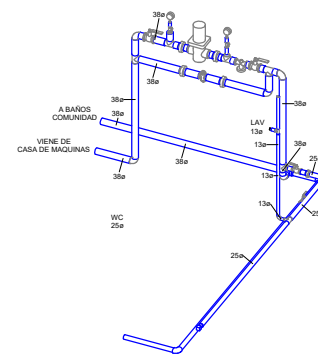
3 IH-BAÑO CASETA SALON DE USOS MULTIPLES
ESCALA 1 : 25



4 IH-BAÑO CASETA SALON DE USOS MULTIPLES



5 IH-BAÑO CASETA TORRE
ESCALA 1 : 25



6 IH-BAÑO CASETA TORRE