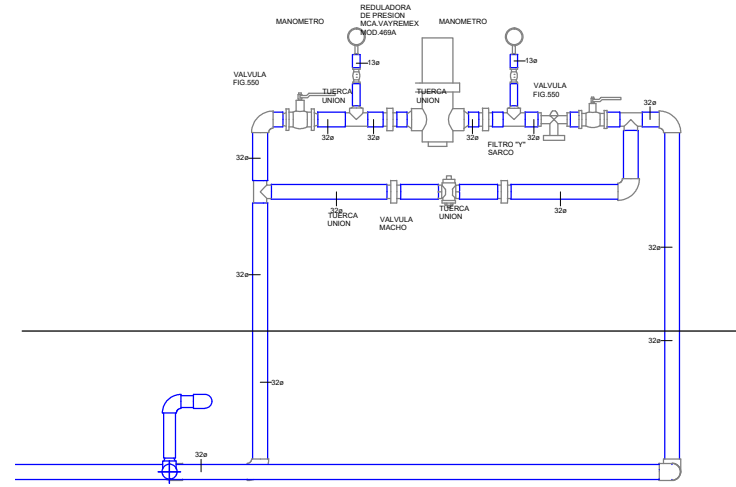


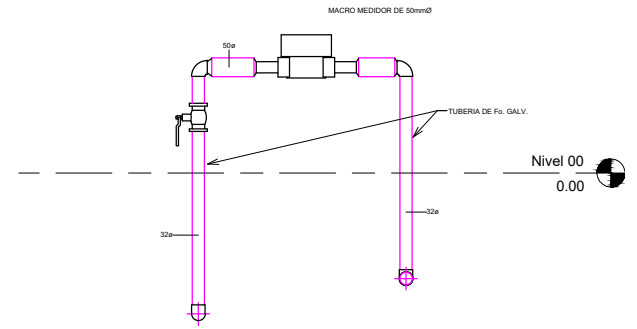
SIMBOLOGIA:
 1. COTAS EN METROS.
 2. NIVELES EN METROS.
 3. LAS COTAS RIGEN AL DIBUJO.

SIMBOLOGIA	
	TUBO DE PVC HD. C-40 PARA LINEA DE AGUA POTABLE
	TUBERIA DE COBRE TIPO M PARA TOMA DOMICILIARIA
	TUBO DE PVC HD. C-40 PARA LINEA DE RIEGO
	TUBO DE PVC HD. C-40 PARA LINEA DE AGUA TRATADA
	TEE HACIA ABAJO
	TEE
	CODO 90°
	CUADRO DE MEDICION DE AGUA

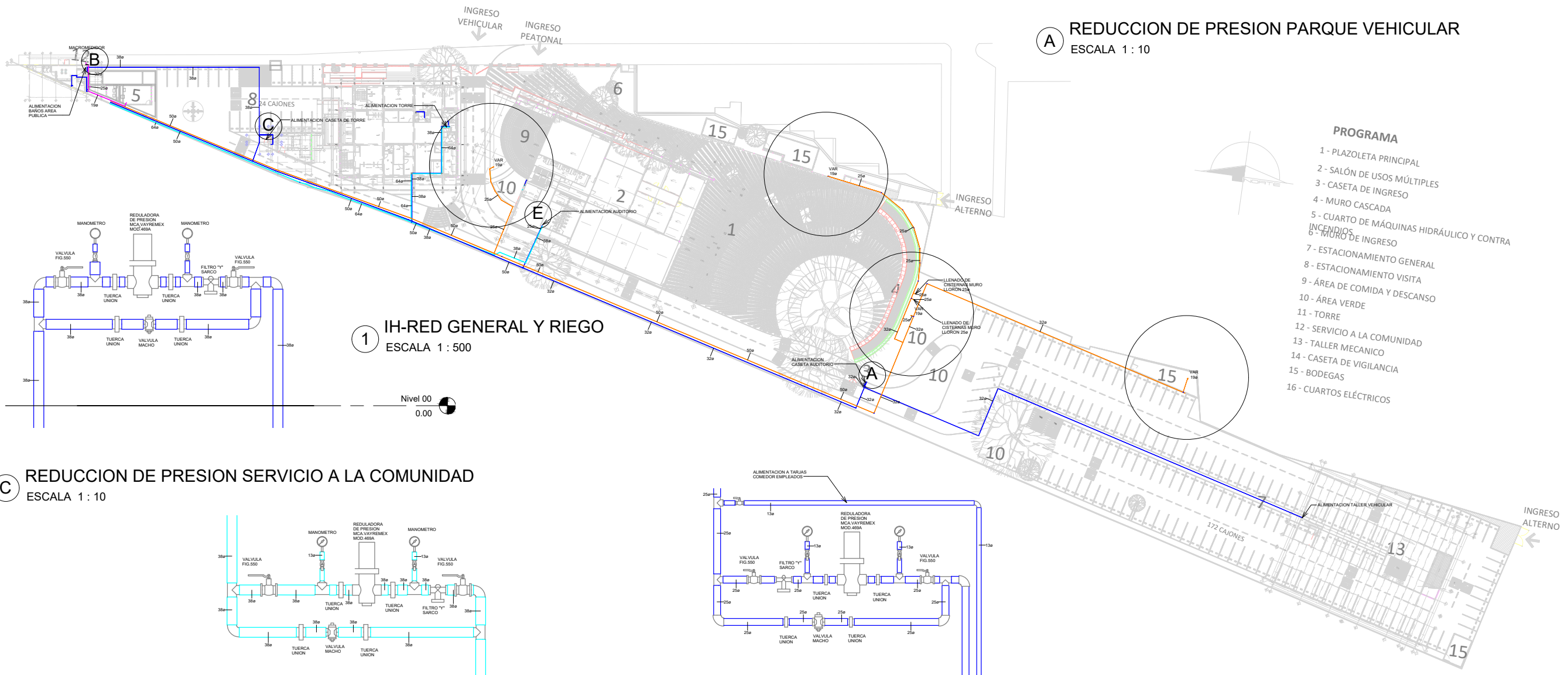
NOTA:
 1.- TODOS LOS DIAMETROS ESTAN EN MILIMETROS



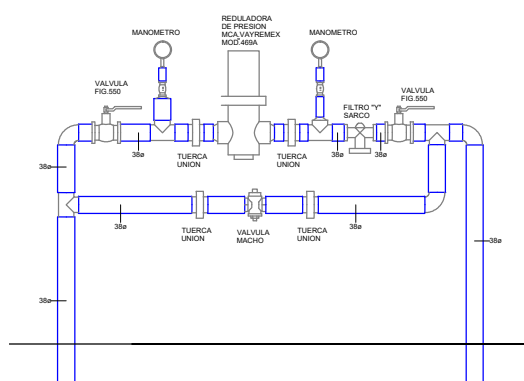
A REDUCCION DE PRESION PARQUE VEHICULAR
 ESCALA 1 : 10



B MEDIDOR TOMA DOMICILIARIA
 ESCALA 1 : 10

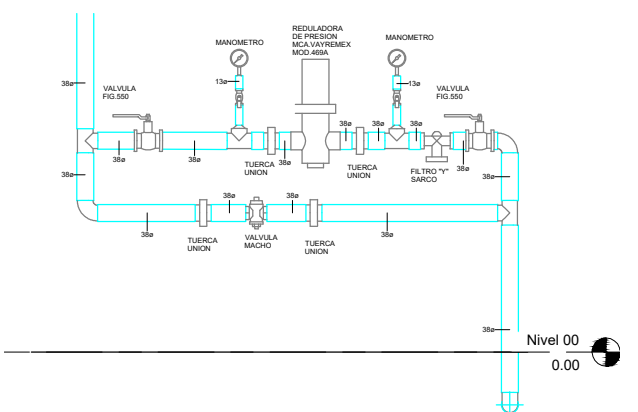


- PROGRAMA**
- 1 - PLAZOLETA PRINCIPAL
 - 2 - SALÓN DE USOS MÚLTIPLES
 - 3 - CASETA DE INGRESO
 - 4 - MURO CASCADA
 - 5 - CUARTO DE MÁQUINAS HIDRÁULICO Y CONTRA INCENDIOS
 - 6 - MURO DE INGRESO
 - 7 - ESTACIONAMIENTO GENERAL
 - 8 - ESTACIONAMIENTO VISITA
 - 9 - ÁREA DE COMIDA Y DESCANSO
 - 10 - ÁREA VERDE
 - 11 - TORRE
 - 12 - SERVICIO A LA COMUNIDAD
 - 13 - TALLER MECANICO
 - 14 - CASETA DE VIGILANCIA
 - 15 - BODEGAS
 - 16 - CUARTOS ELÉCTRICOS

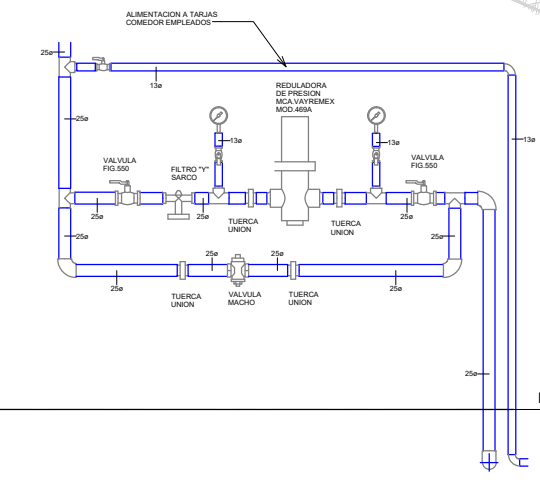


1 IH-RED GENERAL Y RIEGO
 ESCALA 1 : 500

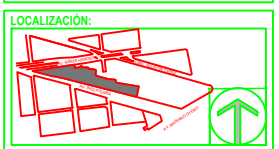
C REDUCCION DE PRESION SERVICIO A LA COMUNIDAD
 ESCALA 1 : 10



D REDUCCION DE PRESION SALON DE USOS MULTIPLES AT
 ESCALA 1 : 10



E REDUCCION DE PRESION SALON DE USOS MULTIPLES AP
 ESCALA 1 : 10



NOTAS:

ADVERTENCIA: Este documento es propiedad de la empresa y está sujeto a modificaciones sin previo aviso. No se permite su reproducción, distribución o uso no autorizado. Cualquier uso no autorizado será considerado una infracción de los derechos de propiedad intelectual y será perseguido legalmente. El usuario acepta las condiciones de uso de este documento al acceder a él.

REPRESENTANTE LEGAL:
 ING. JUAN JORGE MARTINEZ TIE JO

COLABORADORES:
 ARG. ALDO ROSAS GARCIA
 ARG. BRENDA ALEJANDRA FUENTES GÓMEZ



NOMBRE DEL PROYECTO:
 ELABORACION DEL PROYECTO E DISEÑO RELATIVO AL EDIFICIO NUEVO DE LA ASEU, ASI COMO LA DIRECCION GENERAL Y SUPERVISION DE LA OBRA LINDO A CONTRATO Nº ASEU/02/2014

UBICACION DEL PROYECTO:
 AV. NIÑOS HEROES No. 2478 COL. MODERNA
 CIUDADAJARA, JALISCO

CLAVE DEL PLANO:
 01-H-01

CONTENIDO:
 INSTALACION HIDRAULICA RED GENERAL Y RIEGO

ESCALA:	FECHA:
INDICADA	ENERO 2014
REVISOR:	DIBUJÓ:
	LIC. S.I.A.R.
APROBÓ:	REVISIÓN:
	AS BUILT
ESCALA GRÁFICA:	